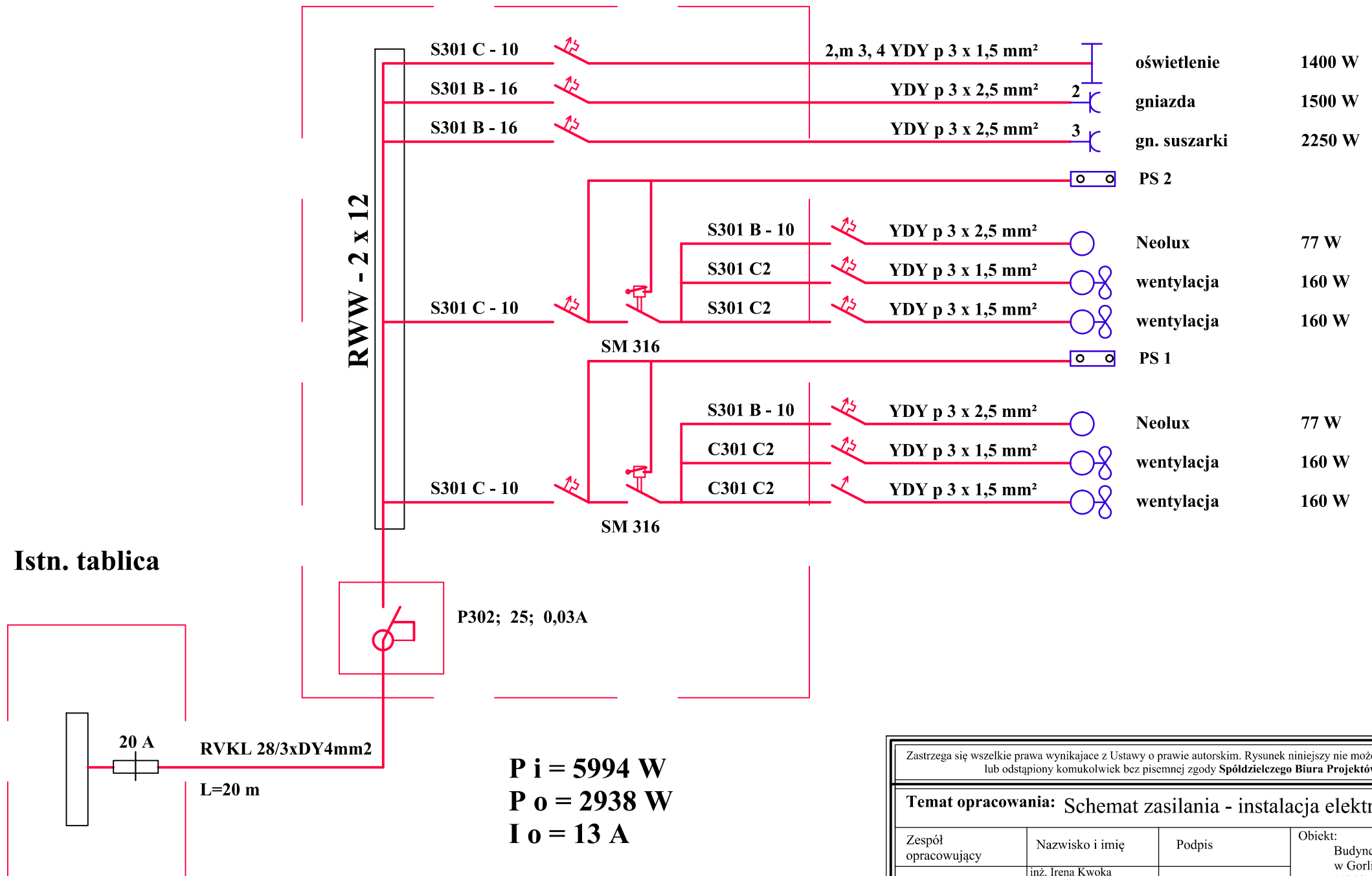


Schemat zasilania

TN -S
szybkie wyłączenie

Proj. rozdz. T1 - 1



Zastrzega się wszelkie prawa wynikające z Ustawy o prawie autorskim. Rysunek niniejszy nie może być przerysowany, uzupełniany lub odstąpiony komukolwiek bez pisemnej zgody Spółdzielczego Biura Projektów „PROJBUD”

Temat opracowania: Schemat zasilania - instalacja elektryczna			
Zespół opracowujący	Nazwisko i imię	Podpis	Obiekt: Budynek Szkoły Podstawowej Nr 5 w Gorlicach dz. nr 1165/2, 1166/2, 1184/1
Projektował	inż. Irena Kwoka UAN-7342-144/91 MAP/IE/1435/03		Inwestor: Miejski Zespół Szkół Nr.5 Gorlice ul. Krakowska 5
Sprawdził	mgr inż. Jan Słopnicki upr. bud. 32/75 MAP/IE/1636/03		
Prezes	Marek Huk		
			Temat opracowania: Przebudowa i przystosowanie do korzystania przez osoby niepełnosprawne budynku Szkoły Podstawowej Nr 5 w Gorlicach
Branża : inst. elektryczne	Skala: 1:50	Data 11.2009	
Spółdzielcze Biuro Projektów „PROJBUD” 38-300 Gorlice ul. Bardiowska 1 tel/fax 018 353-63-30, 352-07-26		Stadium: PB	Nr rys Nr strony